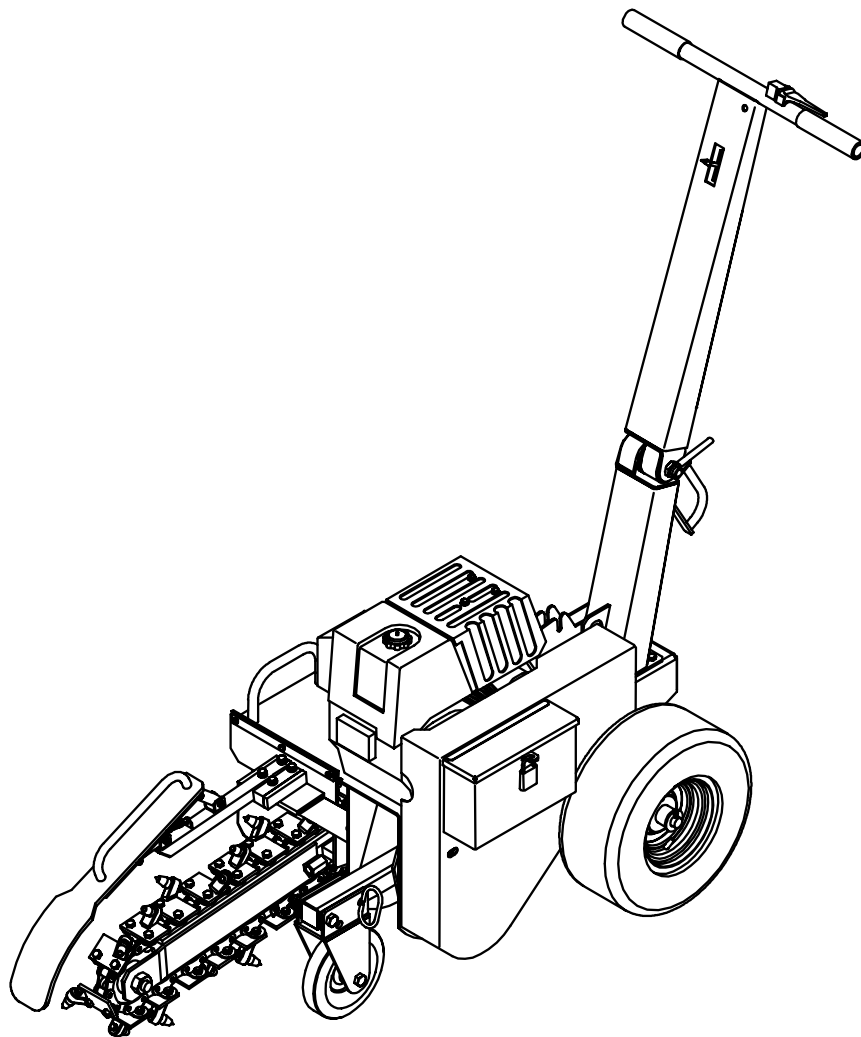




Drážkovač
Grabenfräse
Trencher


TR 50/6



Katalog náhradních dílů
Ersatzteilkatalog
Spare parts catalogue

Pokyny k objednávání náhradních dílů

Tento katalog obsahuje seznam součástí a jejich sestavení do montážních skupin. Katalog je uspořádán tak, že za ilustrovanou stranou následuje textová strana. Na textové straně jsou tyto kolonky :

A	A					
1	2	3	4	TR 50/6		
				5	5	

- A - označení skupiny
- 1 - číslo položky katalogu
- 2 - název součásti, rozměr
- 3 - objednací číslo
- 4 - ČSN
- 5 - počet kusů do sestavy

V obrazové části katalogu znamená:

- 1 - pozice dílu
- ① - označení rozpadajícího se dílu

1 - označení sestavy

Při objednávce náhradních dílů uveďte vždy:

- typ a výrobní číslo stroje
- objednací číslo (kolonka 3)
- přesný název součásti a počet kusů


Objednávku zašlete na adresu: LASKI spol. s r.o.
798 17 Smržice 263
Czech Republic

TEL.FAX: +420 582 381 250
+420 582 381 152

Výrobní závod stále zdokonaluje své výrobky na základě provozních zkušeností a nejnovějších poznatků. Proto si vyhrazuje možnost změn na strojích i v dokumentaci.

Anweisung für die Bestellung von Ersatzteilen

Dieser Katalog umfasst die Ersatzteile und deren Zusammenbau in Montagegruppen. Der Katalog ist so ausgeführt, dass jeweils nach der Bildseite die Textseite folgt. Die Textseite gibt die Bildnummer :

A	A					
1	2	3	4	TR 50/6		
				5	5	

A - Benennung der Gruppe

1 - Die Positionennummer des Katalogs

2 - Die genaue Benennung des Bestandteils, Dimension

3 - Bestellnummer

4 - CSN

5 - Stückzahl

Im Bildnachtrag des Katalogs wird angegeben:

1 - Teilposition

① - Zerlegens Teil

1 -Bezeichnung der Zusammensetzung

Bei jeder Bestellung von Ersatzteilen führen Sie bitte an:

- Type der Maschine und die Herstellungsnummer der Maschine

- Bestellnummer

- Die genaue Benennung des Bestandteile und Stückzahl


Die Bestellung an die Adresse: **LASKI spol. s r.o.**
798 17 Smržice 263
Czech Republic

TEL.FAX: +420 582 381 250
+420 582 381 152

Das Herstellerwerk vervollkommnet ständig seine Ergzeugnisse aufgrund von Erfahrungen beim Betriebseinsatz sowie von neuesten Erkenntnissen. Deshalb behält er sich das Recht vor, Änderungen an den Maschinen wie auch in der Begleitdokumentation vorzunehmen.

Instructions for ordering spare part

This catalogue contains a specification of the spare parts and their arrangement in individual assembling groups. The catalogue is arranged so that after each illustrated page follows the respective text-page. The text includes the following:

A	A					
1	A	2	3	4	TR 50/6	
					5	5

- A** - Designation of group
- 1** - Number of catalogue item
- 2** - Exact denomination of part, dimension
- 3** - Ordering number
- 4** - CSN
- 5** - Number of pieces

It is specified in the figure supplement of the catalogue:

- 1** - part position
- ① - dismantled piece

1 - assembly designation

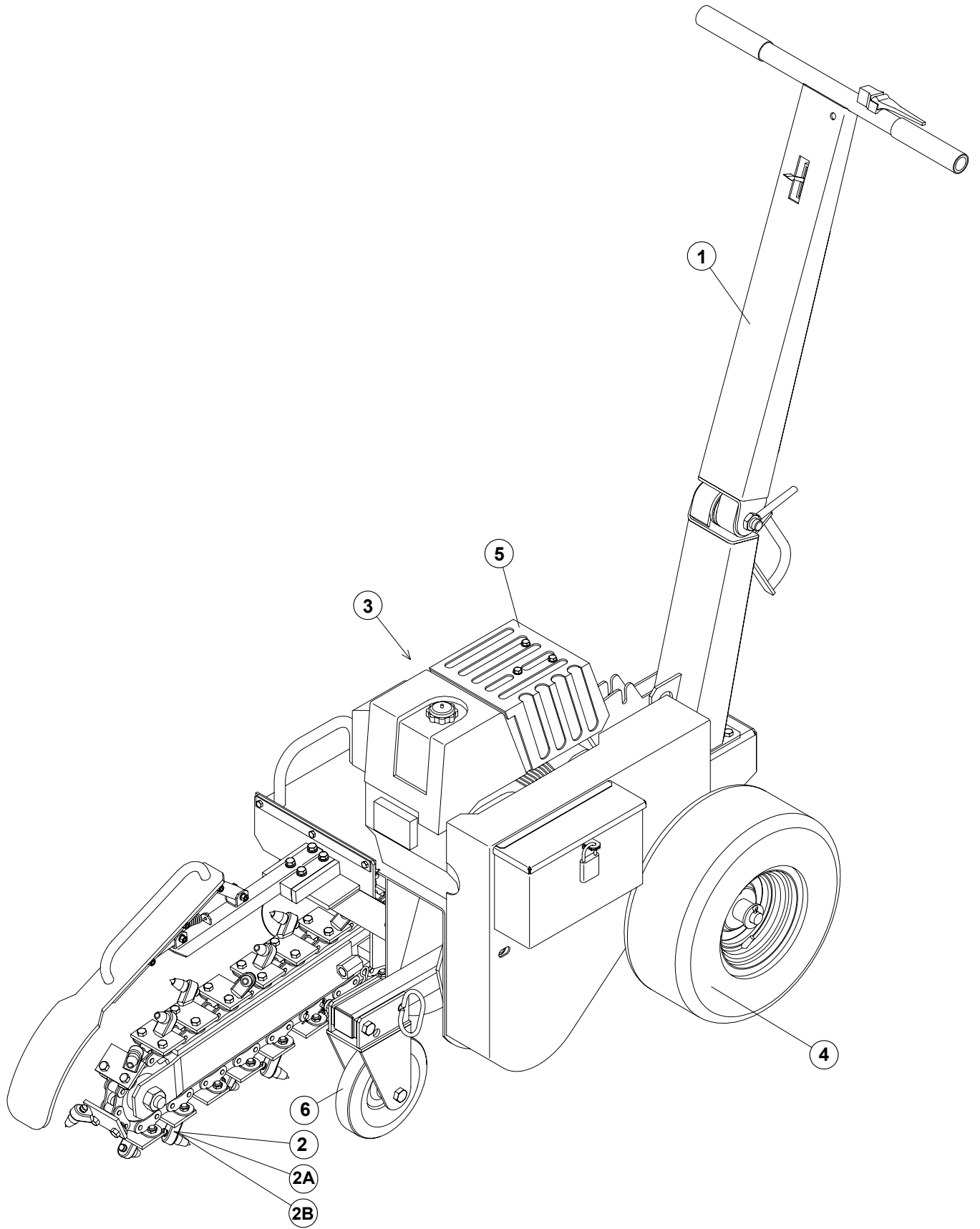
When ordering spare parts , please, always state :

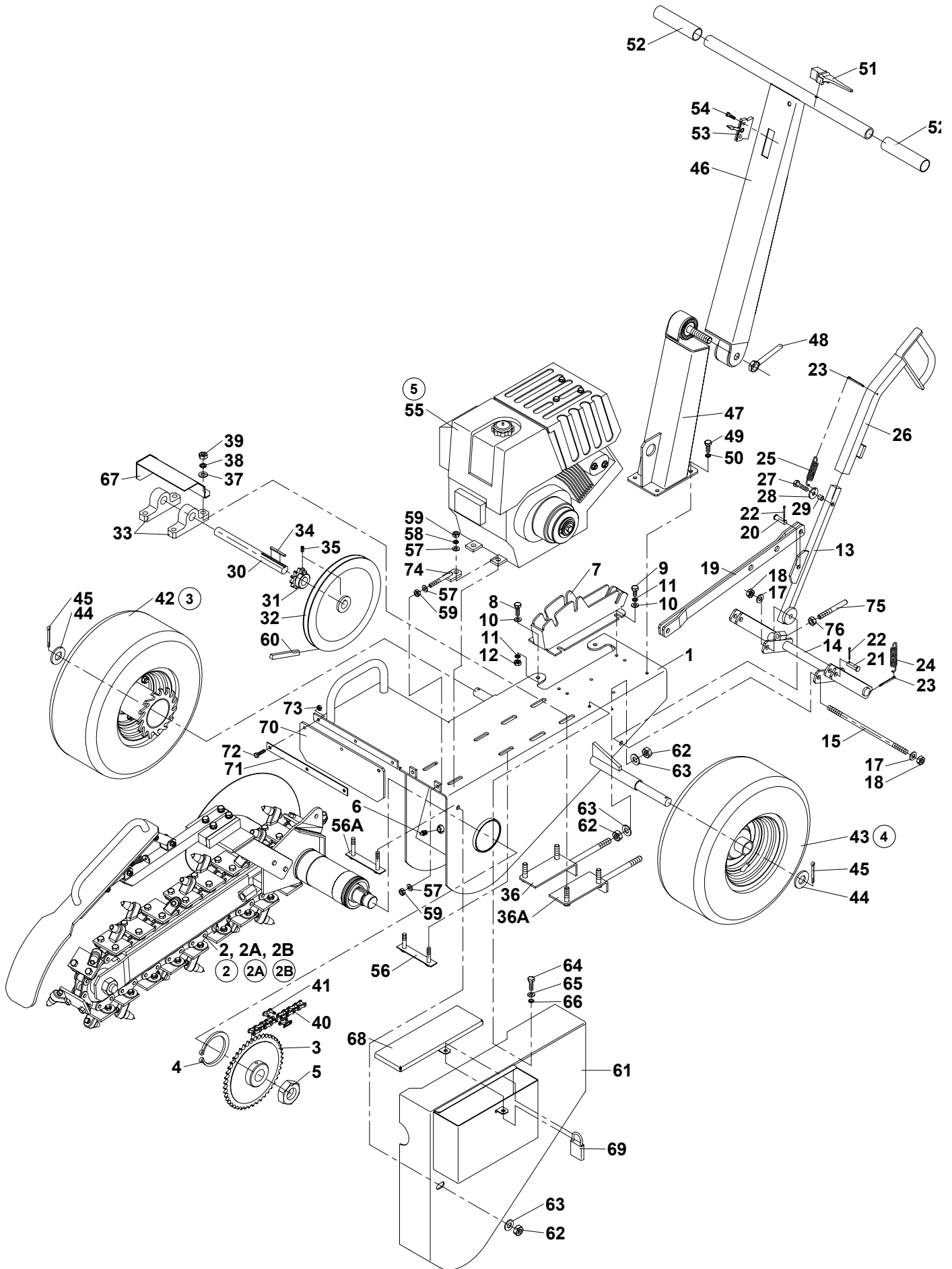
- Type of machine and serial number of machine
- Ordering number
- Exact denomination of part and number of pieces


Send your order to: **LASKI spol. s r.o.**
798 17 Smržice 263
Czech Republic

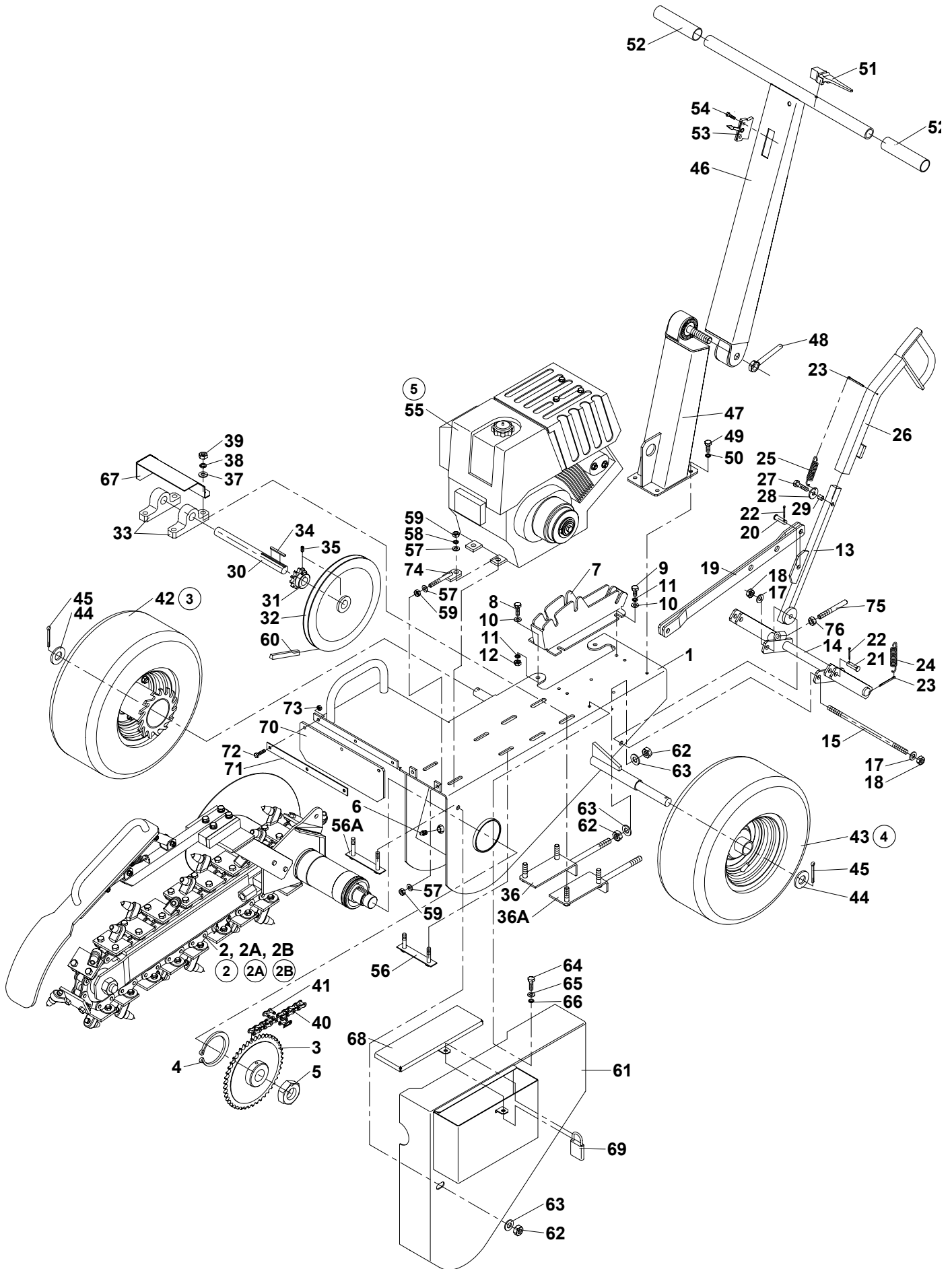
TEL.FAX: +420 582 381 250
+420 582 381 152


The manufacturers continuously improve their products on the basis of experience gained in the course of operation and of the up-to-date knowledge. They reserve, therefore, the right of modifying the machine as well as the respective documentation

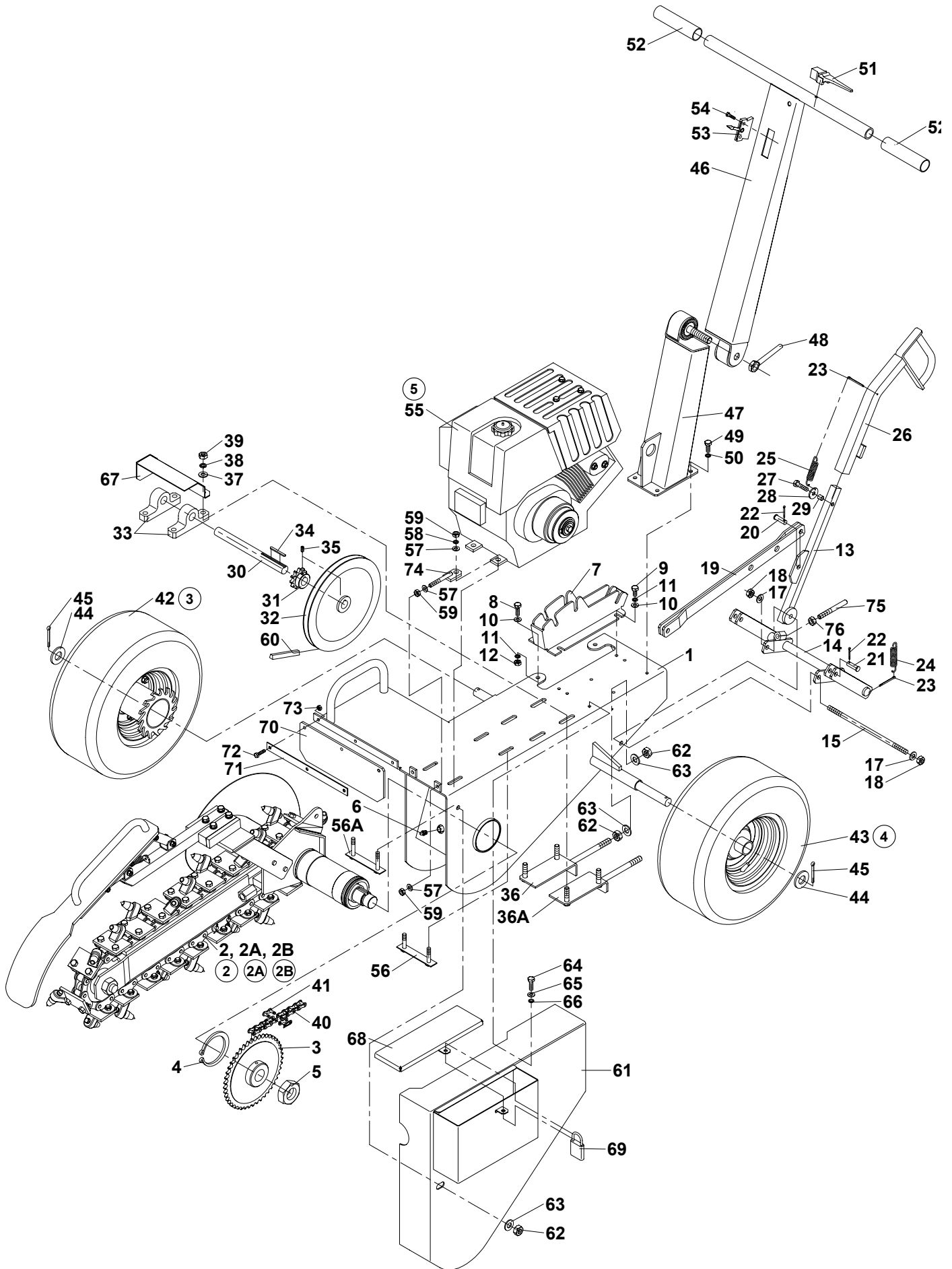


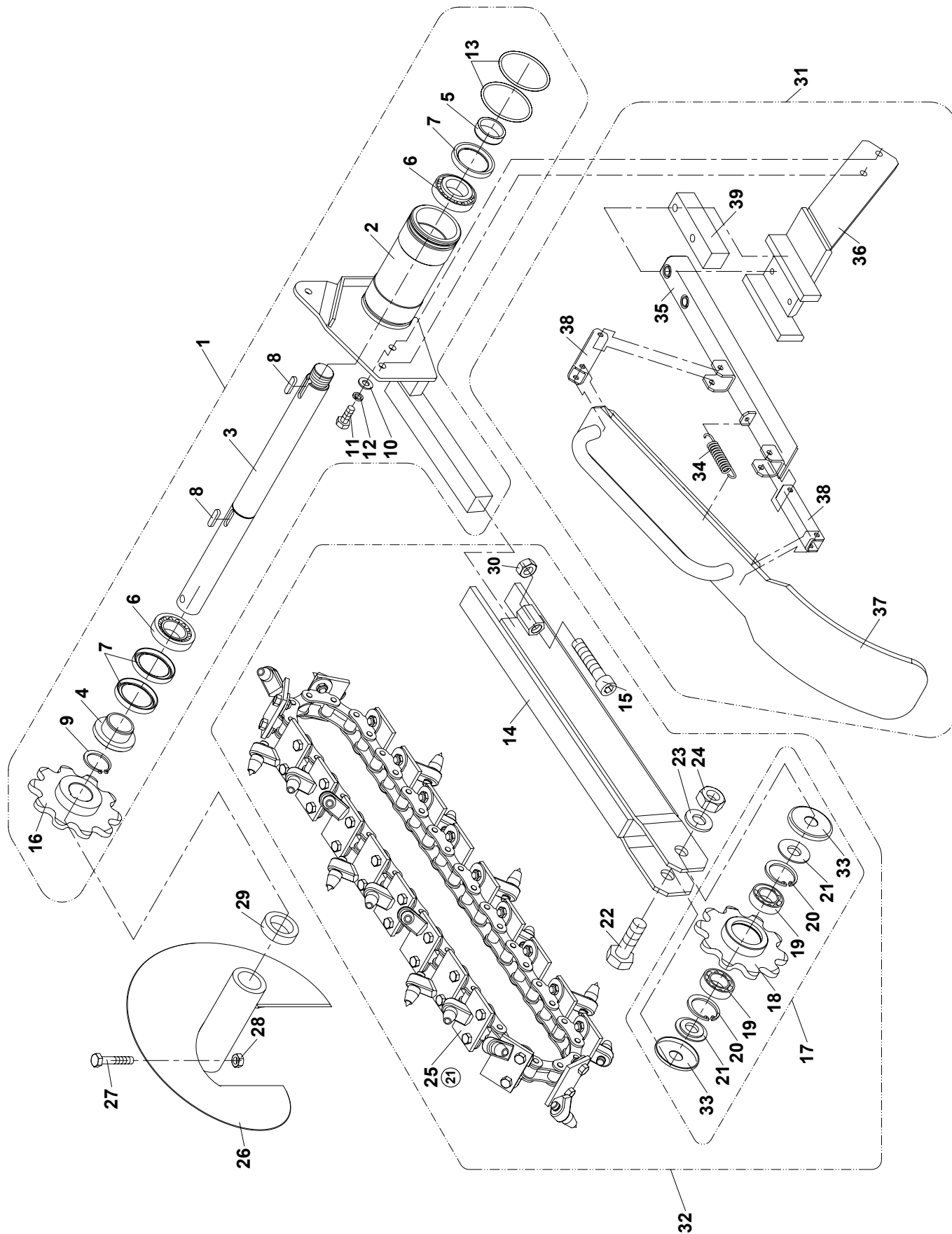


1	Drážkovač			 07/2006	
	Grabenfräse		Trencher		TR 50/6
1	2	3	4		
1	Rám Rahmen	Frame	DR 00 050	-	1
2	Rameno řetězu 50 Kettenarm	Chain arm	DR 00 080	-	1
2A	Rameno řetězu 40 Kettenarm	Chain arm	DR 00 315	-	1
2B	Rameno řetězu 60 Kettenarm	Chain arm	DR 00 340	-	1
3	Řetězové kolo Kettenrad	Chain wheel	DR 00 130	-	1
4	Kroužek pojistný 75H Sicherheitsring	Lock ring	001 779	ČSN 02 2930	1
5	Matice M30x1,5 Mutter	Nut	001 735	-	1
6	Hlavice mazací M10x1 Kopf	Head	001 780	ČSN 02 7421	1
7	Segment Segment	Segment	DR 00 165	-	1
8	Šroub M8x25 Schraube	Screw	000 616	ČSN 02 1103.25	2
9	Šroub M8x16 Schraube	Screw	000 193	ČSN 021103.25	2
10	Podložka 8,4 Unterlage	Washer	000 037	ČSN 02 1702.15	4
11	Podložka 8 Unterlage	Washer	000 786	ČSN 02 1740.05	4
12	Matice M8 Mutter	Nut	000 027	ČSN 021401.25	2
13	Páka zvedání ramene Hebel zum Armheben	Lever for arm lifting	DR 00 150	-	1
14	Zvedák Stossel	Tappet	DR 00 210	-	1
15	Šroub Schraube	Screw	DR 00 019	-	1
17	Podložka 10,5 Unterlage	Washer	000 045	ČSN 02 1702.15	4
18	Matice M10 Mutter	Nut	000 801	ČSN 02 1492.25	2
19	Táhlo Lenkstange	Pull	DR 00 162	-	1
20	Čep Bolzen	Pin	DR 00 012	-	2
21	Čep Bolzen	Pin	DR 00 013	-	2
22	Závlačka 3,2x18 Splint	Split pin	001 130	ČSN 02 1781.05	5
23	Závlačka 3,2x32 Splint	Split pin	100 487	ČSN 02 1781.05	2
24	Pružina TZ 2x18x110 Feder	Spring	000 881	-	1
25	Pružina T Z 1,6x14,4x56 Feder	Spring	000 908	-	1
26	Páka Hebel	Lever	DR 00 155	-	1
27	Šroub M8x16 Schraube	Screw	000 193	ČSN 00 1103.25	1
28	Podložka Unterlage	Washer	DR 00 014	-	1
29	Rozpěrka Spreize	Spacer	DR 00 015	-	1

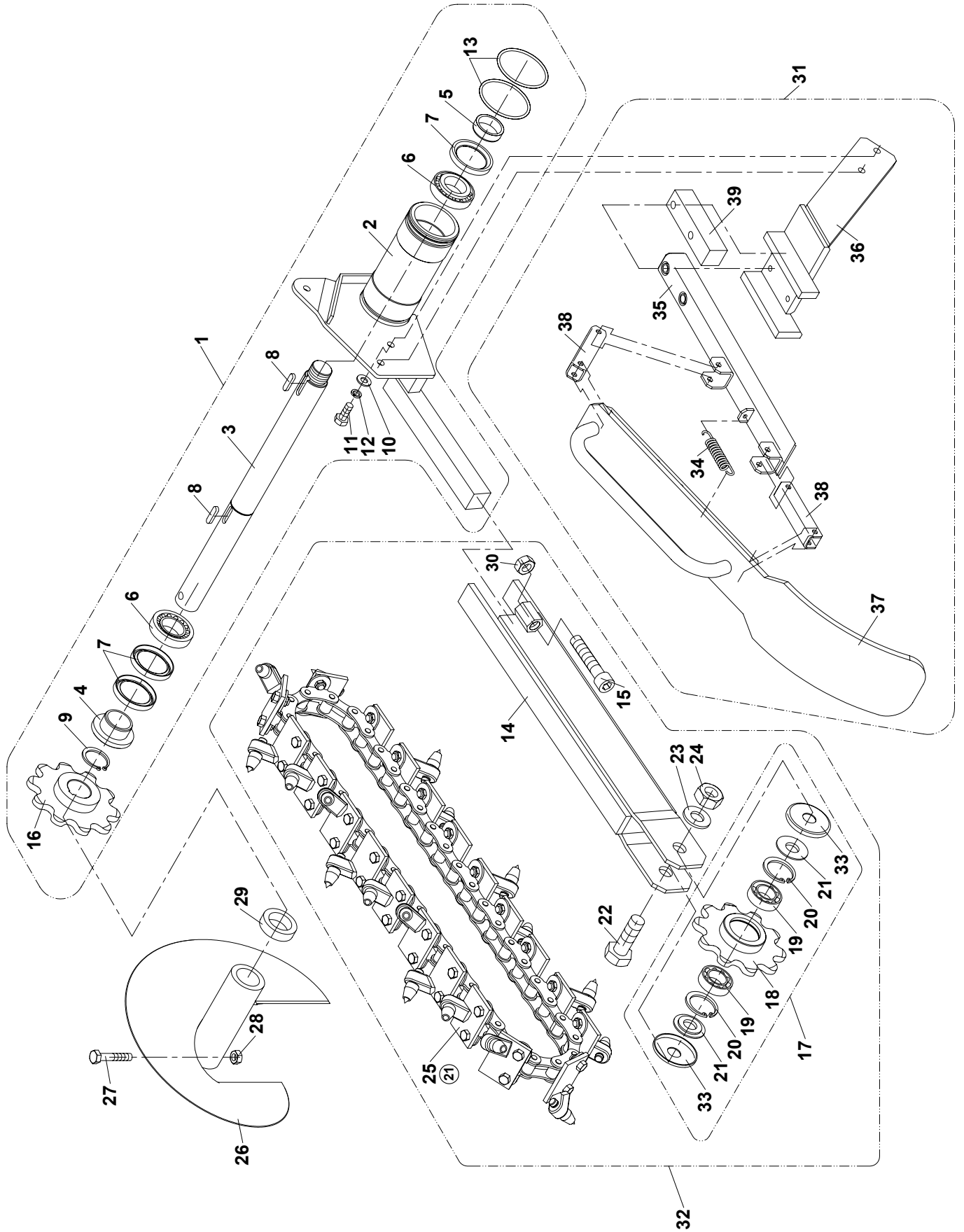


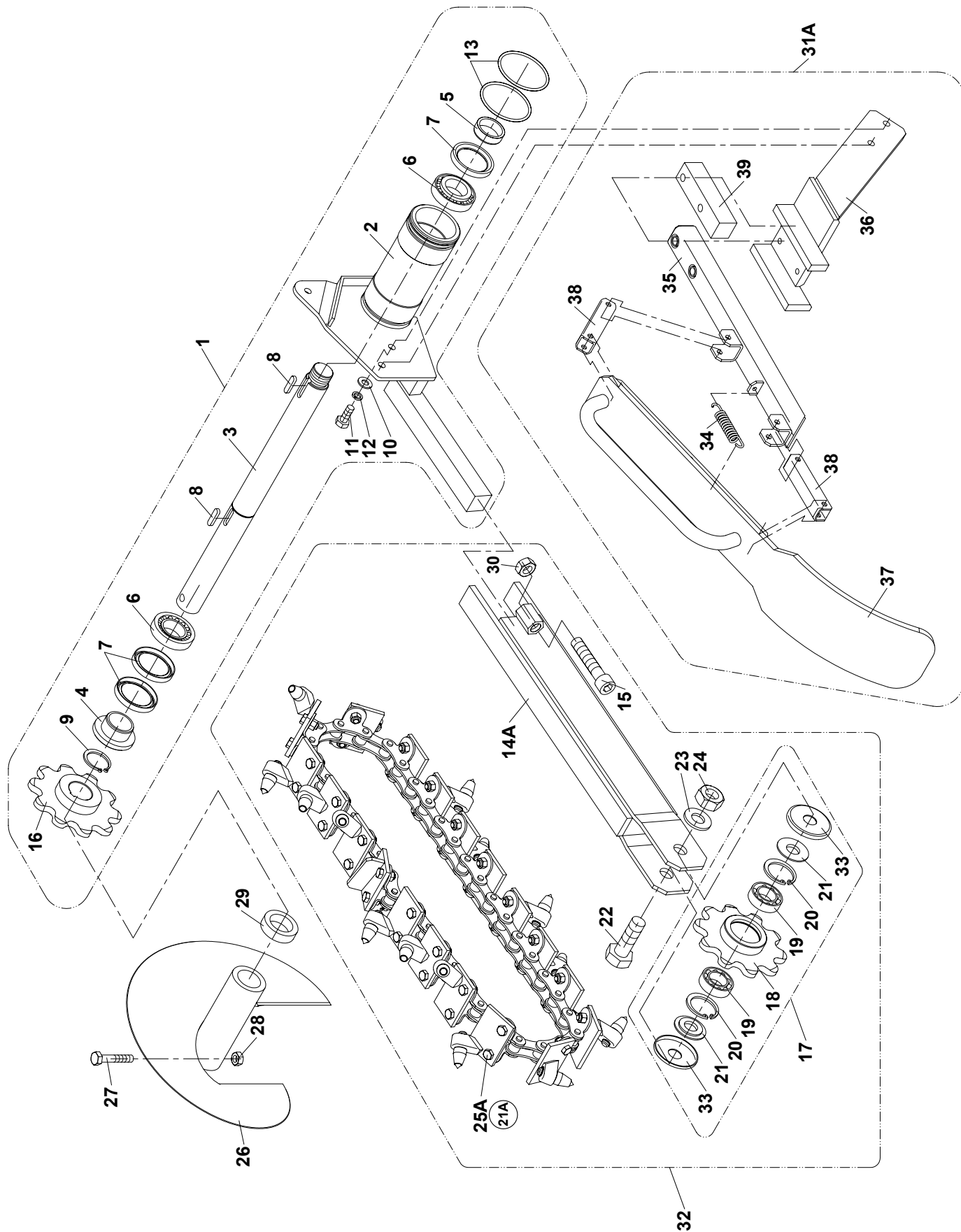
1	Drážkovač			 07/2006		
	Grabenfräse		Trencher			
1	2		3	4	TR 50/6	
30	Předlohová hřídel Vorgelegewelle	Lay shaft	DR 00 011	-	1	
31	Pastorek Ritzel	Pinion	DR 00 135	-	1	
32	Řemenice Remenscheibe	Pulley	DR 00 010	-	1	
33	Ložisko UCP 204 Lager	Bearing	001 762	-	2	
34	Pero 5x5x60 Feder	Feather	001 492	ČSN 02 2562	1	
35	Šroub M6x10 Schraube	Screw	001 688	-	2	
36	Napínák předlohy Spanner	Tightener	DR 00 045	-	1	
36A	Napínák předlohy Spanner	Tightener	DR 00 040	-	1	
37	Podložka 10,5 Unterlage	Washer	000 045	ČSN 02 1702.15	4	
38	Podložka 10 Unterlage	Washer	000 820	ČSN 02 1740.05	4	
39	Matice M10 Mutter	Nut	000 028	ČSN 02 1401.25	4	
40	Řetěz 08 B-1 Kette	Chain	001 781	ČSN 02 2311	1	
41	Spona 08 B-1 Spange	Clip	001 782	ČSN 02 3311.3	1	
42	Kolo pravé Rad rechts	Wheel right	DR 00 206	-	1	
43	Kolo levé Rad links	Wheel left	DR 00 207	-	1	
44	Podložka 21 Unterlage	Washer	000 174	ČSN 02 1702.15	2	
45	Závlačka 5x28 Splint	Split pin	000 058	ČSN 02 1781.05	2	
46	Madlo Holm	Grip	DR 00 270	-	1	
47	Spodní díl madla Holmunterteil	Grip bottom part	DR 00 280	-	1	
48	Stavěcí matice Stellmutter	Adjusting nut	DR 00 197	-	1	
49	Šroub M8x16 Schraube	Screw	000 193	ČSN 02 1103.25	4	
50	Podložka 8 Unterlage	Washer	000 786	ČSN 02 1740.05	4	
51	Bezpečnostní spínač Sicherheitsschalter	Safety switch	001 388	-	1	
52	Rukojeť Griff	Handle	001 776	-	2	
53	Ovladač plyn-sytič Hebel	Lever	000 474	-	1	
54	Šroub M5x16 Schraube	Screw	000 485	ČSN 02 1103.25	2	
55	Motor – dle provedení Motor	Engine	-	-	1	
56	Příložka Beilage	Packing piece	D 000 100	-	1	
56A	Příložka Beilage	Packing piece	DR 00 076	-	1	
57	Podložka 8,4 Unterlage	Washer	000 037	ČSN 02 1702.15	8	




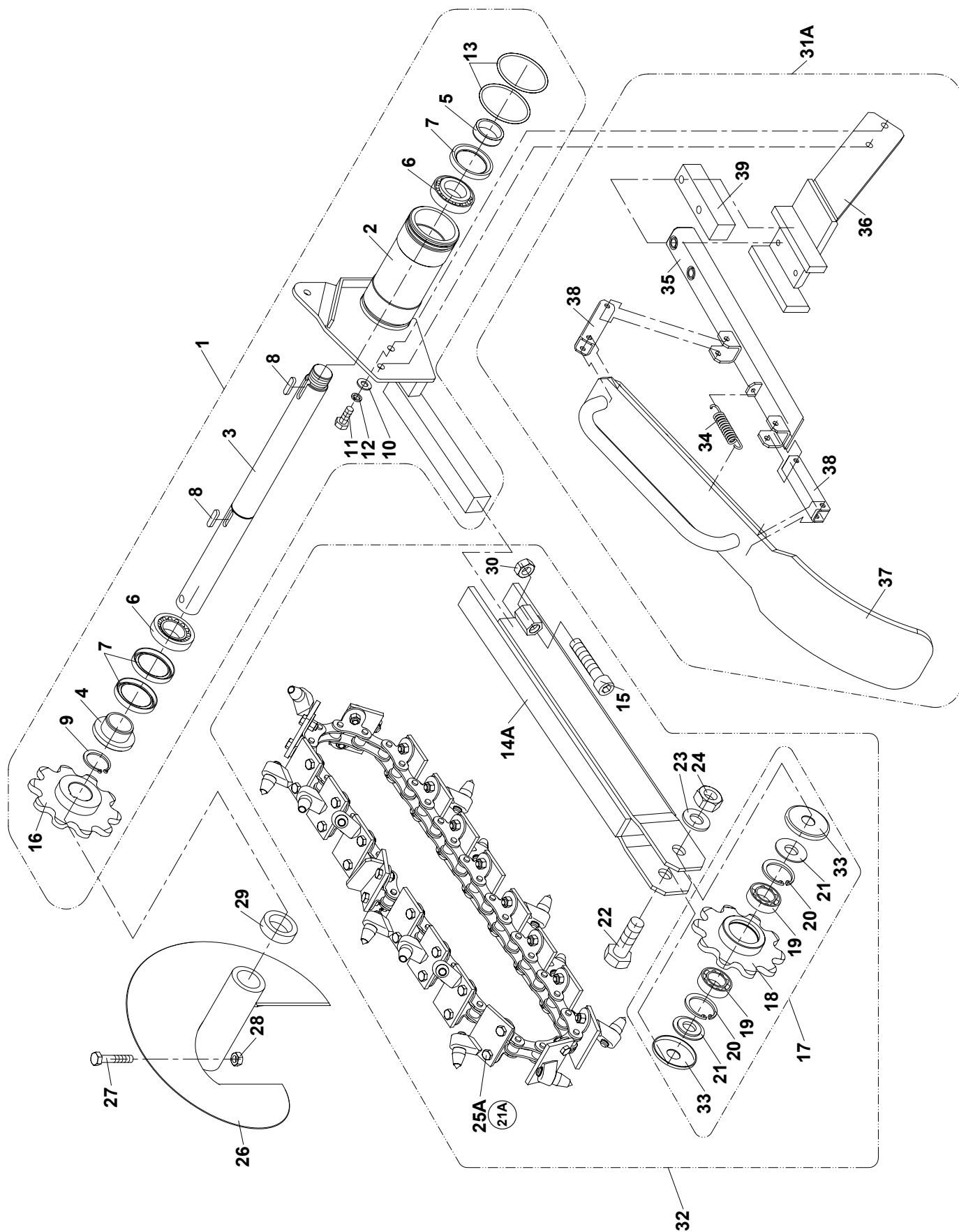


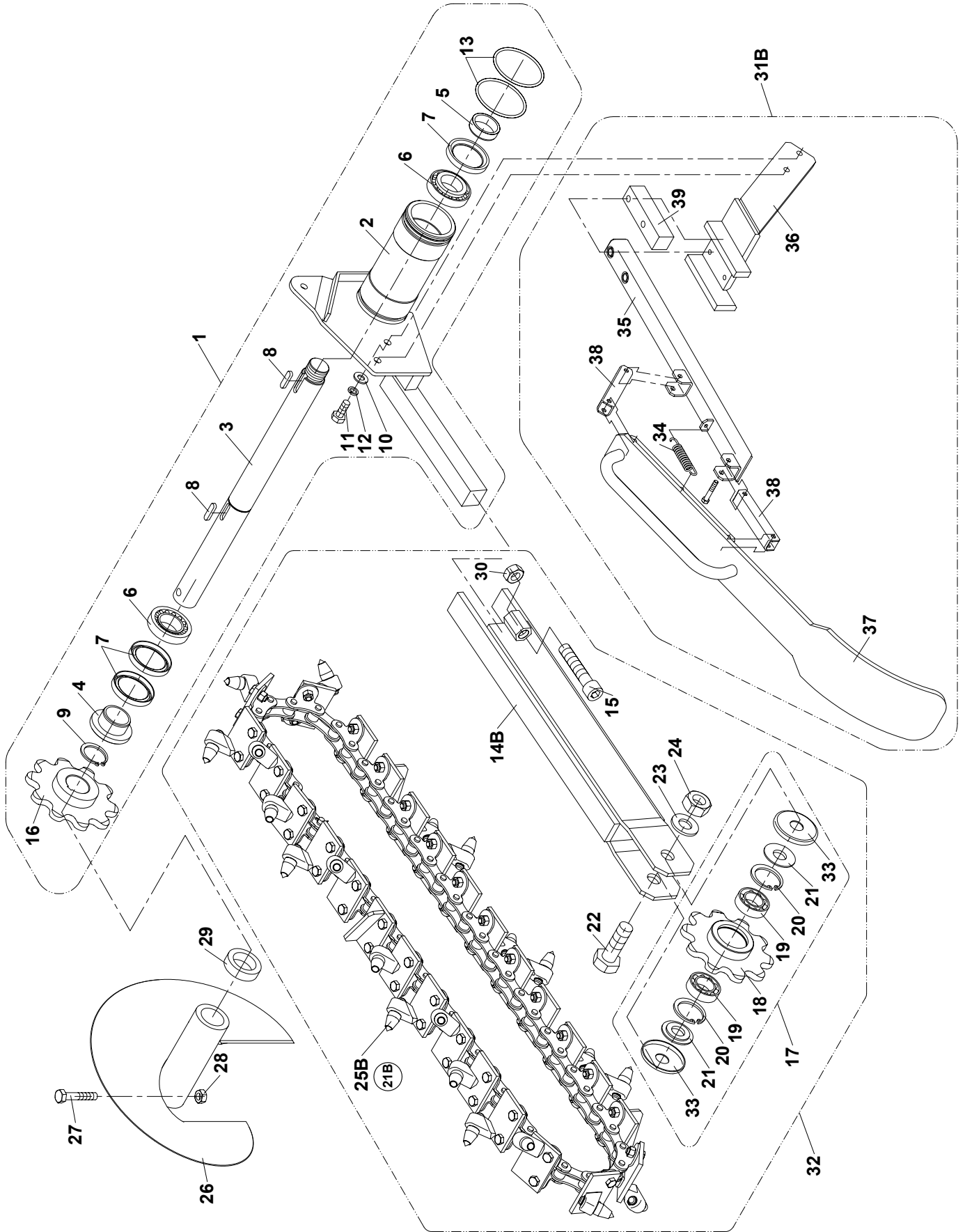
2	Rameno řetězu 50				 07/2006	
	Kettenarm		Chain arm			
1	2		3	4	TR 50/6	
1	Náboj Nabe	Hub	DR 00 085	-	1	
2	Rameno I Arm	Arm	DR 00 090	-	1	
3	Hřídel Welle	Schaft	DR 00 081	-	1	
4	Vložka Einsatz	Insert	DR 00 082	-	1	
5	Kroužek Ring	Ring	DR 00 083	-	1	
6	Ložisko 32 007 Lager	Bearing	001 783	ČSN 02 4720	2	
7	Gufero GP 42x62x8 Dichtungsring	Sealing ring	001 784	-	3	
8	Pero 8x7x30 Feder	Feather	001 785	ČSN 02 2507	2	
9	Kroužek pojistný 35H Sicherungsring	Retaining ring	001 459	ČSN 02 2930	1	
10	Podložka 10,5 Unterlage	Washer	000 045	-	2	
11	Šroub M10x16 Schraube	Screw	000 744	ČSN 02 1103.25	2	
12	Podložka 10 Unterlage	Washer	000 820	ČSN 02 1740.05	2	
13	Kroužek „O“ Ring „O“	Ring „O“	001 786	-	2	
14	Rameno 50 Arm	Arm	DR 00 100	-	1	
15	Šroub M16x80 Schraube	Screw	001 738	-	1	
16	Řetězka I Kettenrad	Sprocket	DR 00 110	-	1	
17	Řetězka Kettenrad	Sprocket	DR 00 290	-	1	
18	Řetězka II Kettenrad	Sprocket	DR 00 295	-	1	
19	Ložisko 6204 A 2RS Lager	Bearing	001 134	-	2	
20	Pojistný kroužek 47D Sicherungsring	Retaining ring	001 136	ČSN 02 2931	2	
21	Krytka vnitřní Innere Kappe	Inside cap	DR 00 291	-	2	
22	Šroub M20x65 Schraube	Screw	001 787	-	1	
23	Podložka M20 Unterlage	Washer	001 788	-	1	
24	Matice M20 Mutter	Nut	001 789	-	1	
25	Řetěz 50 Kette	Chain	DR 00 025	-	1	
26	Šnek Schnecke	Auger	DR 00 140	-	1	
27	Šroub M10x70 Schraube	Screw	000 800	ČSN 02 1101.55	1	
28	Matice M10 Mutter	Nut	000 801	ČSN 02 1492.25	1	
29	Kroužek šneku Ring	Ring	DR 00 143	-	1	
30	Matice M16 Mutter	Nut	001 668	ČSN 02 1401.25	1	



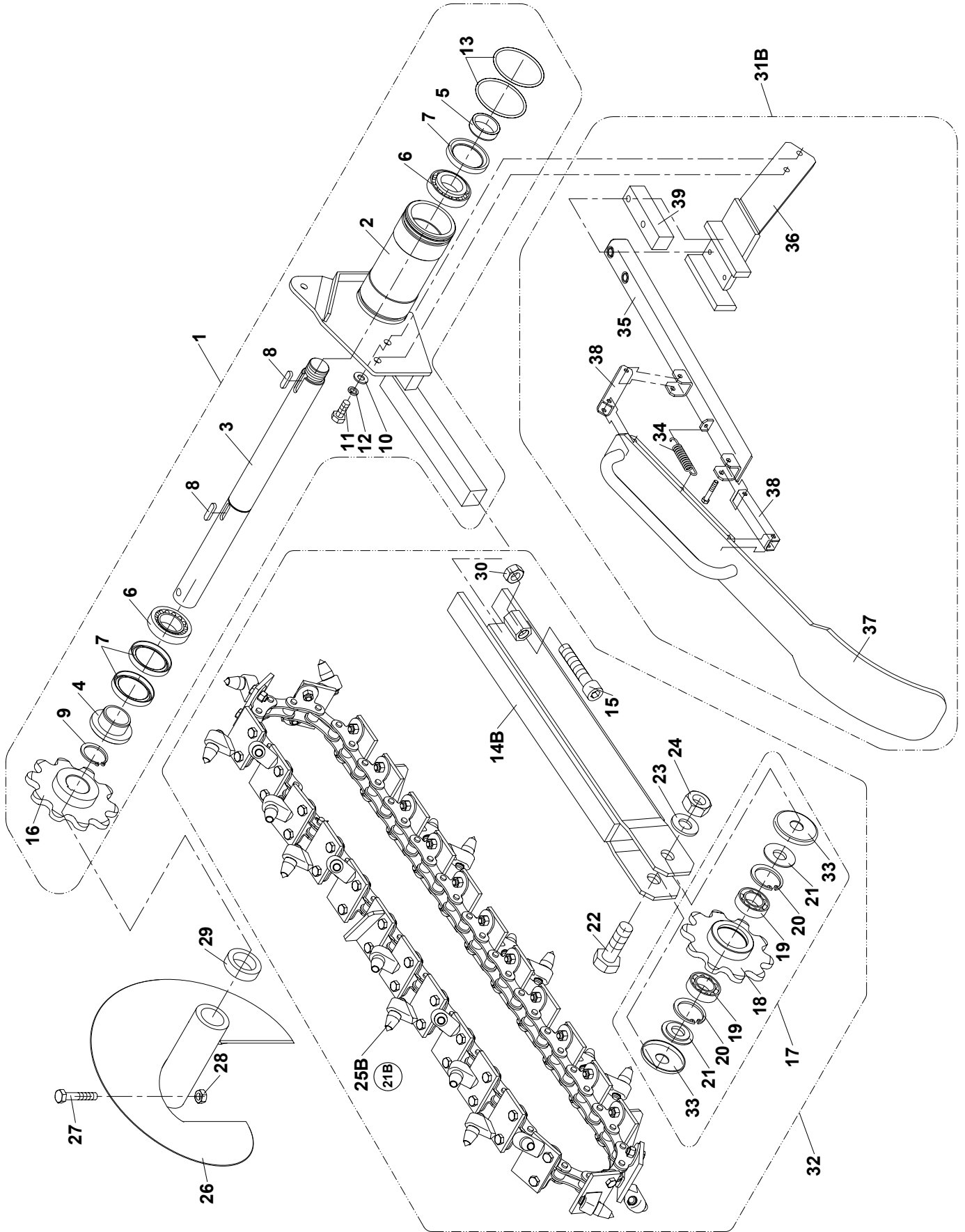


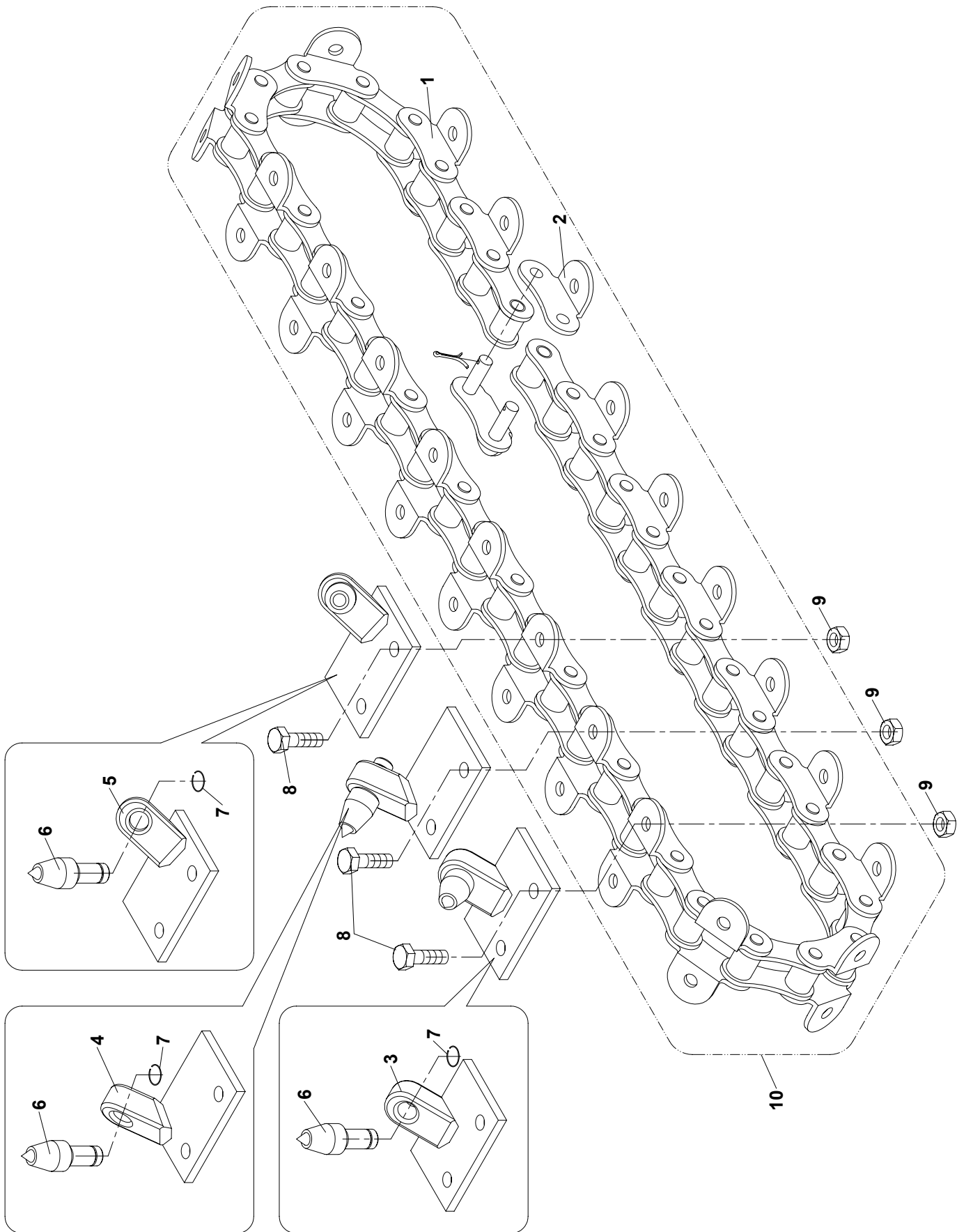
2A	Rameno řetězu 40				 07/2006	
	Kettenarm		Chain arm			
1	2		3	4	TR 50/6	
1	Náboj Nabe	Hub	DR 00 085	-	1	
2	Rameno I Arm	Arm	DR 00 090	-	1	
3	Hřídel Welle	Schaft	DR 00 081	-	1	
4	Vložka Einsatz	Insert	DR 00 082	-	1	
5	Kroužek Ring	Ring	DR 00 083	-	1	
6	Ložisko 32 007 Lager	Bearing	001 783	ČSN 02 4720	2	
7	Gufero GP 42x62x8 Dichtungsring	Sealing ring	001 784	-	3	
8	Pero 8x7x30 Feder	Feather	001 785	ČSN 02 2507	2	
9	Kroužek pojistný 35H Sicherungsring	Retaining ring	001 459	ČSN 02 2930	1	
10	Podložka 10,5 Unterlage	Washer	000 045	-	2	
11	Šroub M10x16 Schraube	Screw	000 744	ČSN 02 1103.25	2	
12	Podložka 10 Unterlage	Washer	000 820	ČSN 02 1740.05	2	
13	Kroužek „O“ Ring „O“	Ring „O“	001 786	-	2	
14A	Rameno 40 Arm	Arm	DR 00 300	-	1	
15	Šroub M16x80 Schraube	Screw	001 738	-	1	
16	Řetězka I Kettenrad	Sprocket	DR 00 110	-	1	
17	Řetězka Kettenrad	Sprocket	DR 00 290	-	1	
18	Řetězka II Kettenrad	Sprocket	DR 00 295	-	1	
19	Ložisko 6204 A 2RS Lager	Bearing	001 134	-	2	
20	Pojistný kroužek 47D Sicherungsring	Retaining ring	001 136	ČSN 02 2931	2	
21	Krytka vnitřní Innere Kappe	Inside cap	DR 00 291	-	2	
22	Šroub M20x65 Schraube	Screw	001 787	-	1	
23	Podložka M20 Unterlage	Washer	001 788	-	1	
24	Matice M20 Mutter	Nut	001 789	-	1	
25A	Řetěz 40 Kette	Chain	DR 00 024	-	1	
26	Šnek Schnecke	Auger	DR 00 140	-	1	
27	Šroub M10x70 Schraube	Screw	000 800	ČSN 02 1101.55	1	
28	Matice M10 Mutter	Nut	000 801	ČSN 02 1492.25	1	
29	Kroužek šneku Ring	Ring	DR 00 143	-	1	
30	Matice M16 Mutter	Nut	001 668	ČSN 02 1401.25	1	

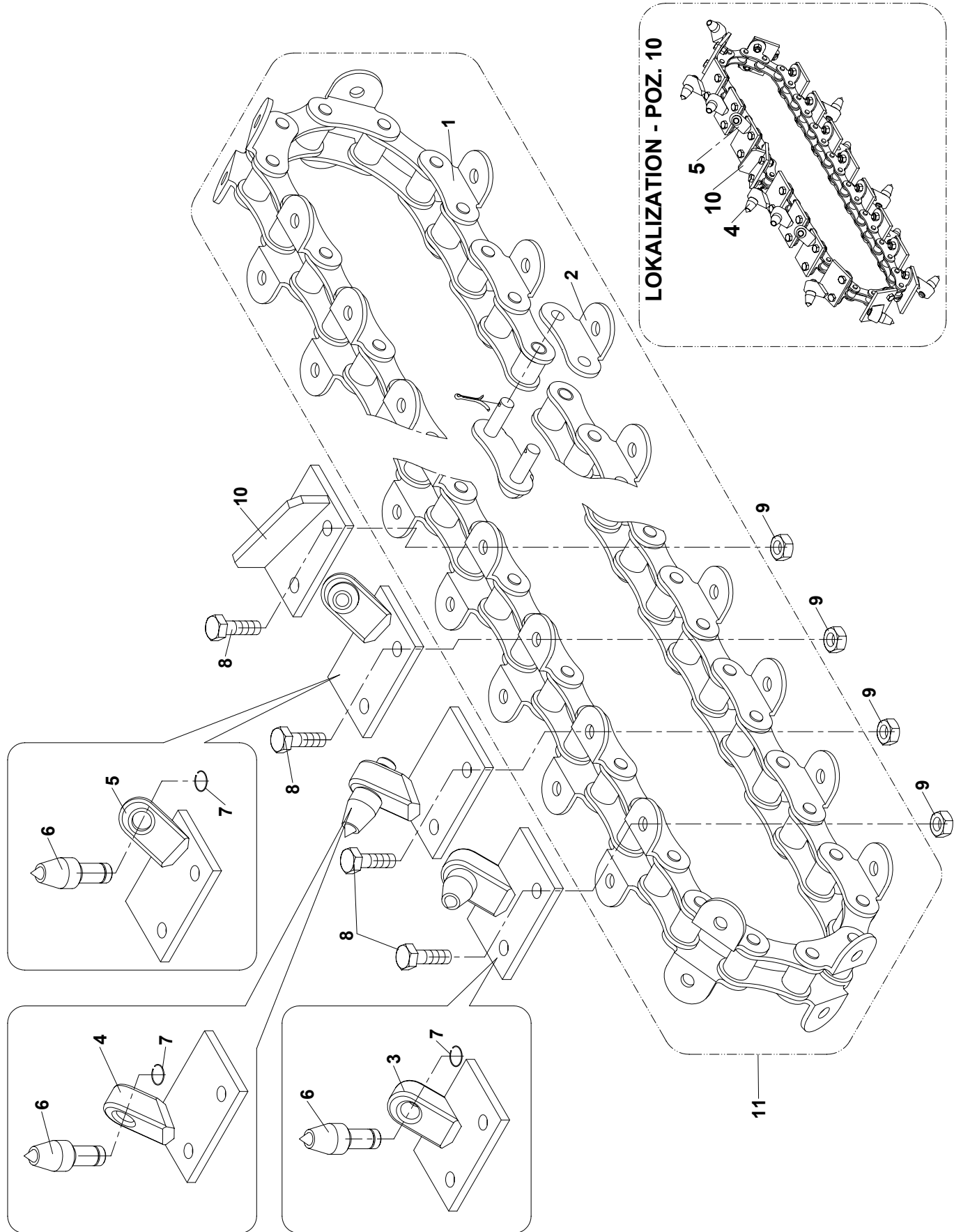


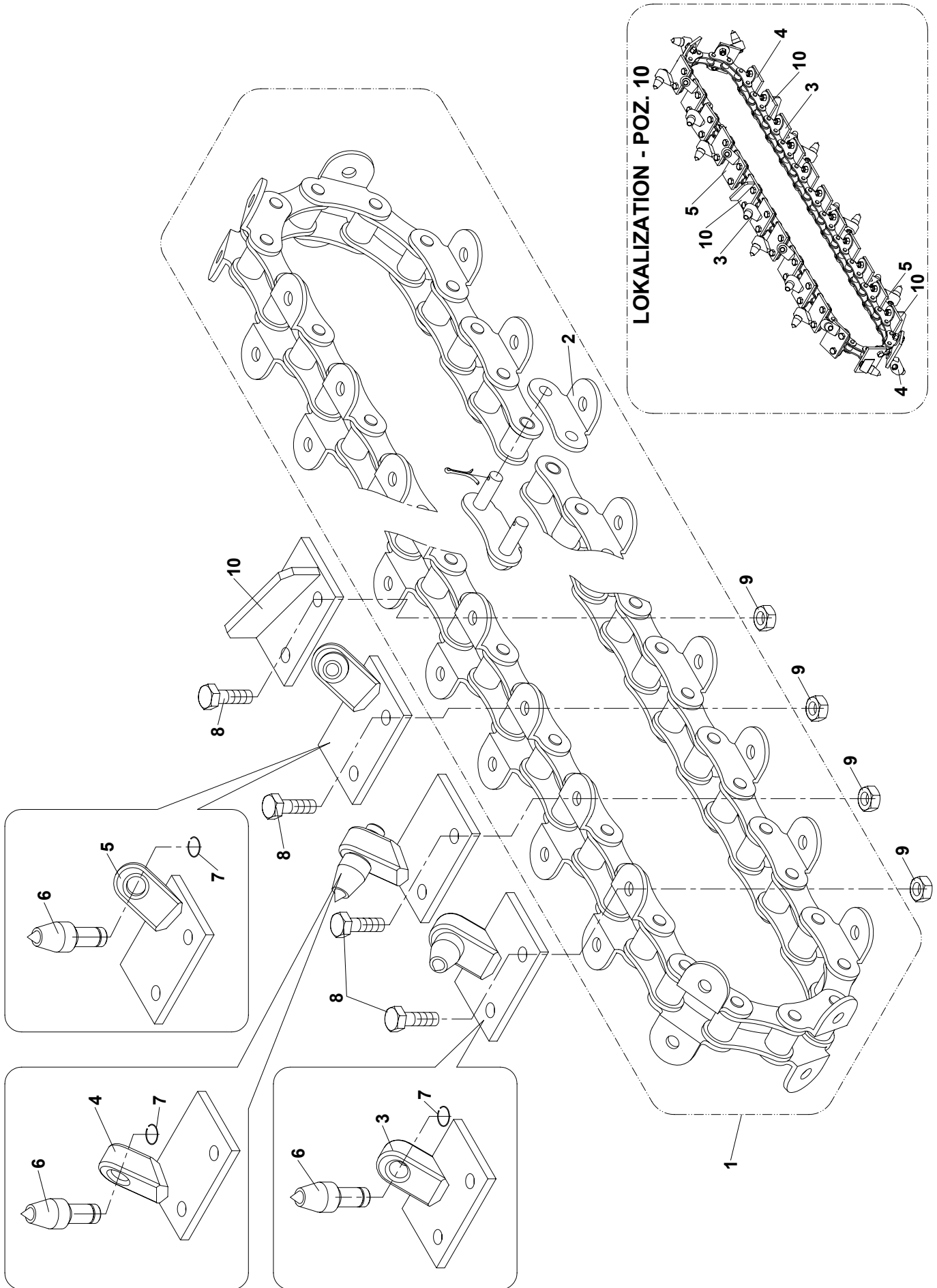


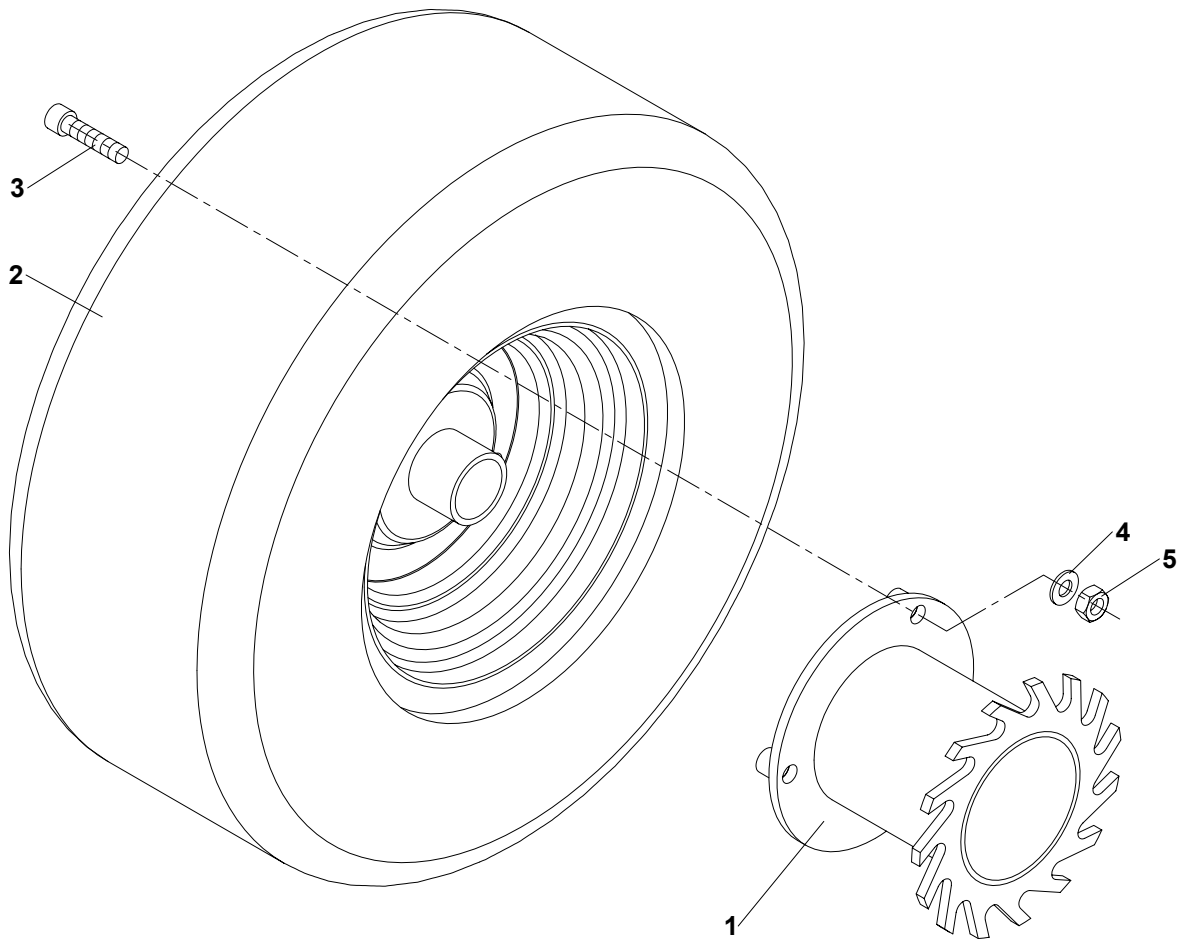
2B	Rameno řetězu 60				 07/2006	
	Kettenarm		Chain arm			
1	2		3	4	TR 50/6	
1	Náboj Nabe	Hub	DR 00 085	-	1	
2	Rameno I Arm	Arm	DR 00 090	-	1	
3	Hřídel Welle	Schaft	DR 00 081	-	1	
4	Vložka Einsatz	Insert	DR 00 082	-	1	
5	Kroužek Ring	Ring	DR 00 083	-	1	
6	Ložisko 32 007 Lager	Bearing	001 783	ČSN 02 4720	2	
7	Gufero GP 42x62x8 Dichtungsring	Sealing ring	001 784	-	3	
8	Pero 8x7x30 Feder	Feather	001 785	ČSN 02 2507	2	
9	Kroužek pojistný 35H Sicherungsring	Retaining ring	001 459	ČSN 02 2930	1	
10	Podložka 10,5 Unterlage	Washer	000 045	-	2	
11	Šroub M10x16 Schraube	Screw	000 744	ČSN 02 1103.25	2	
12	Podložka 10 Unterlage	Washer	000 820	ČSN 02 1740.05	2	
13	Kroužek „O“ Ring „O“	Ring „O“	001 786	-	2	
14B	Rameno 60 Arm	Arm	DR 00 650	-	1	
15	Šroub M16x80 Schraube	Screw	001 738	-	1	
16	Řetězka I Kettenrad	Sprocket	DR 00 110	-	1	
17	Řetězka Kettenrad	Sprocket	DR 00 290	-	1	
18	Řetězka II Kettenrad	Sprocket	DR 00 295	-	1	
19	Ložisko 6204 A 2RS Lager	Bearing	001 134	-	2	
20	Pojistný kroužek 47D Sicherungsring	Retaining ring	001 136	ČSN 02 2931	2	
21	Krytka vnitřní Innere Kappe	Inside cap	DR 00 291	-	2	
22	Šroub M20x65 Schraube	Screw	001 787	-	1	
23	Podložka M20 Unterlage	Washer	001 788	-	1	
24	Matice M20 Mutter	Nut	001 789	-	1	
25B	Řetěz 60 Kette	Chain	DR 00 026	-	1	
26	Šnek Schnecke	Auger	DR 00 140	-	1	
27	Šroub M10x70 Schraube	Screw	000 800	ČSN 02 1101.55	1	
28	Matice M10 Mutter	Nut	000 801	ČSN 02 1492.25	1	
29	Kroužek šneku Ring	Ring	DR 00 143	-	1	
30	Matice M16 Mutter	Nut	001 668	ČSN 02 1401.25	1	

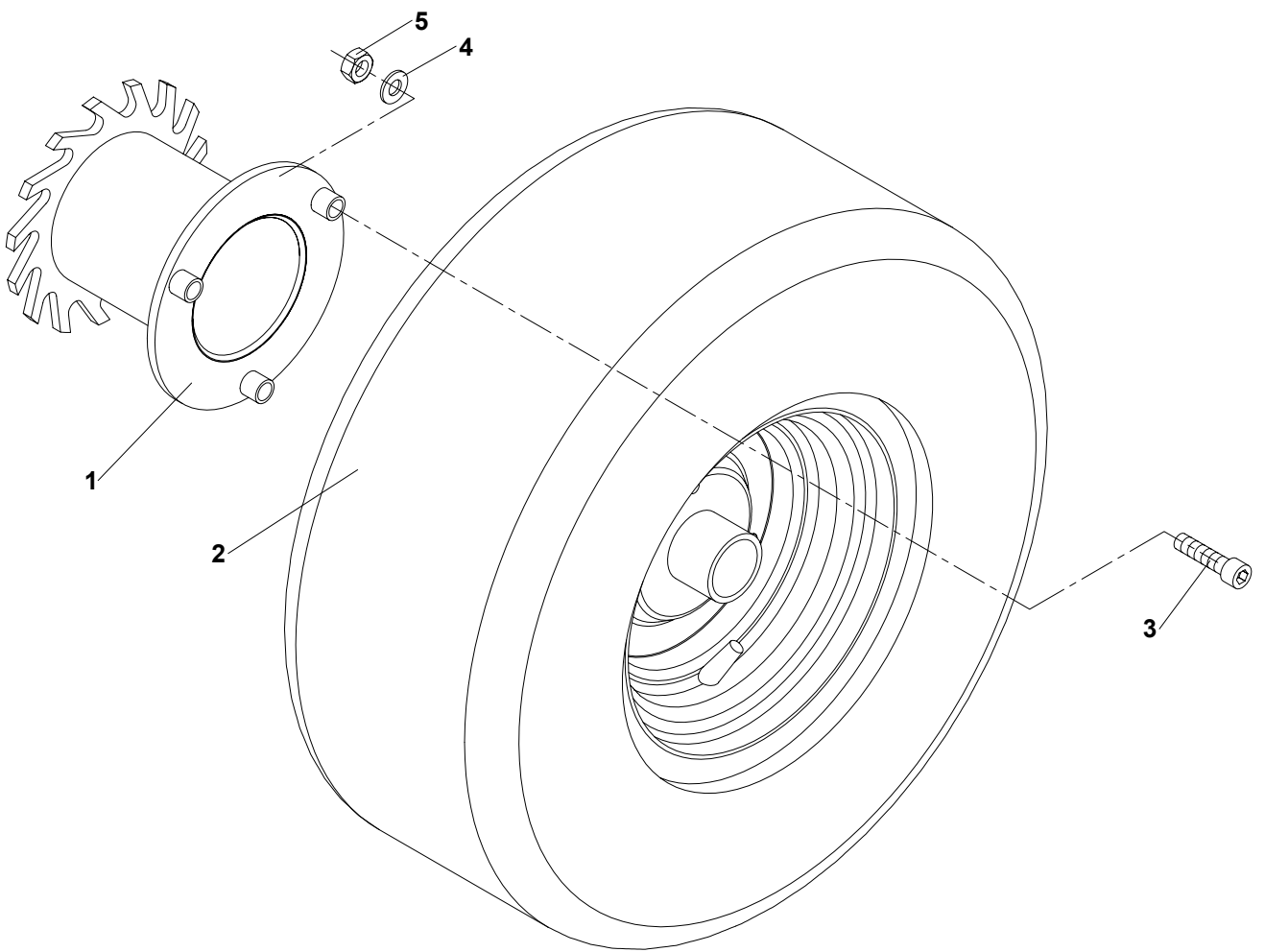


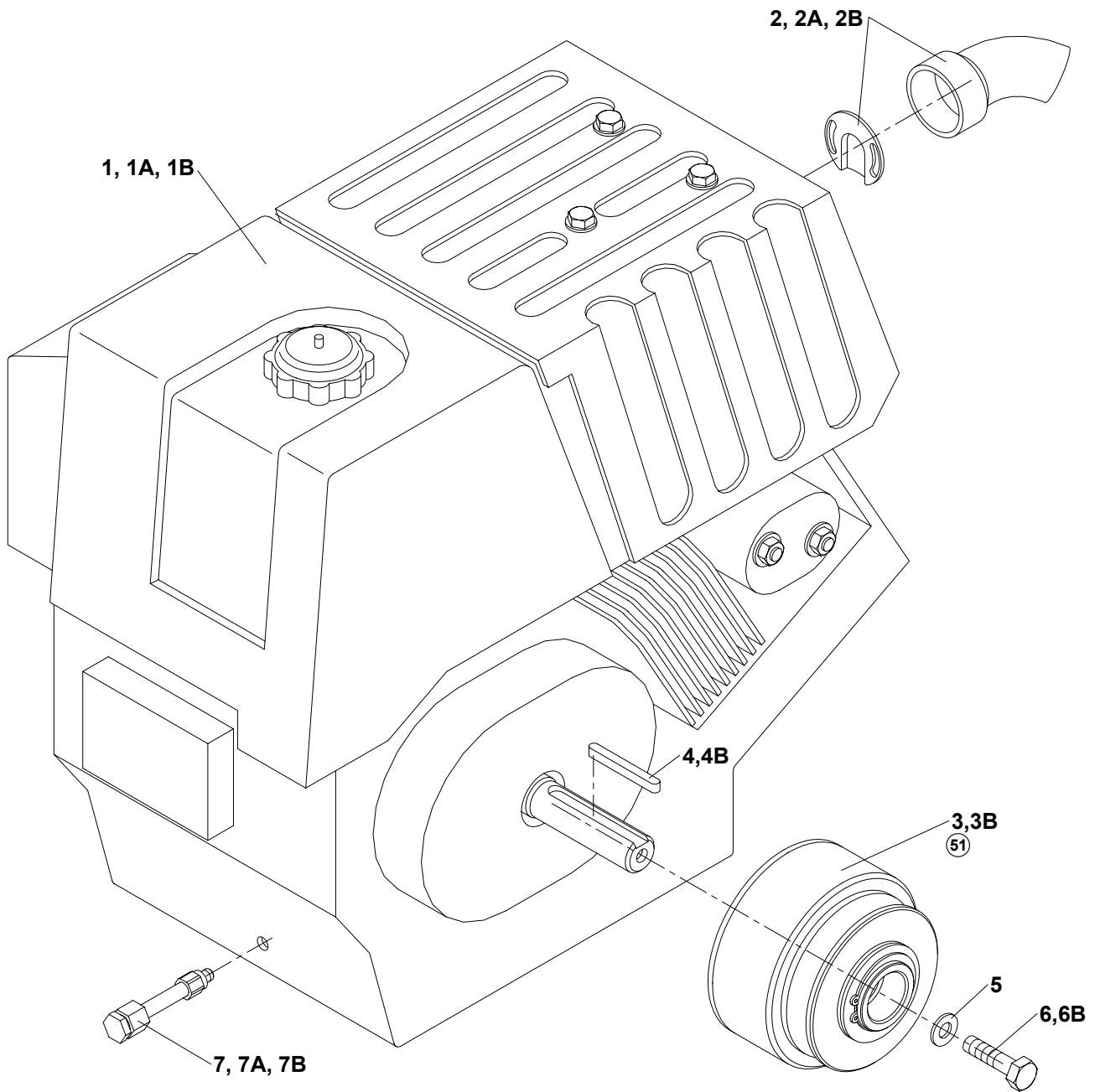


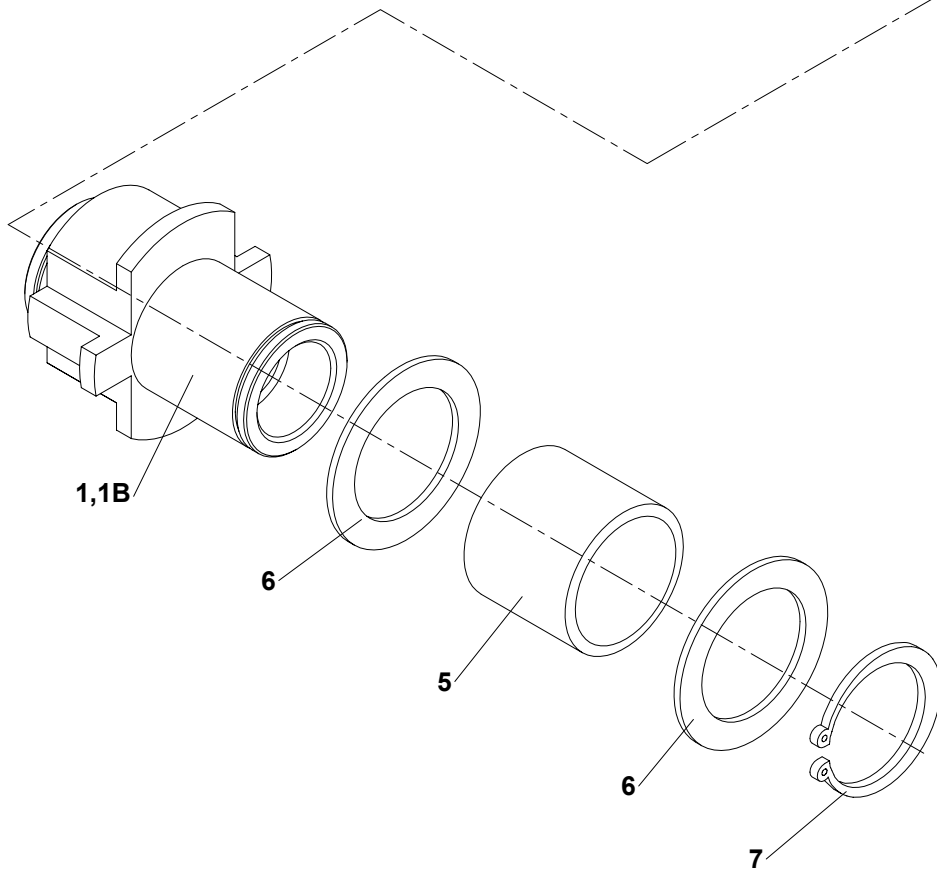
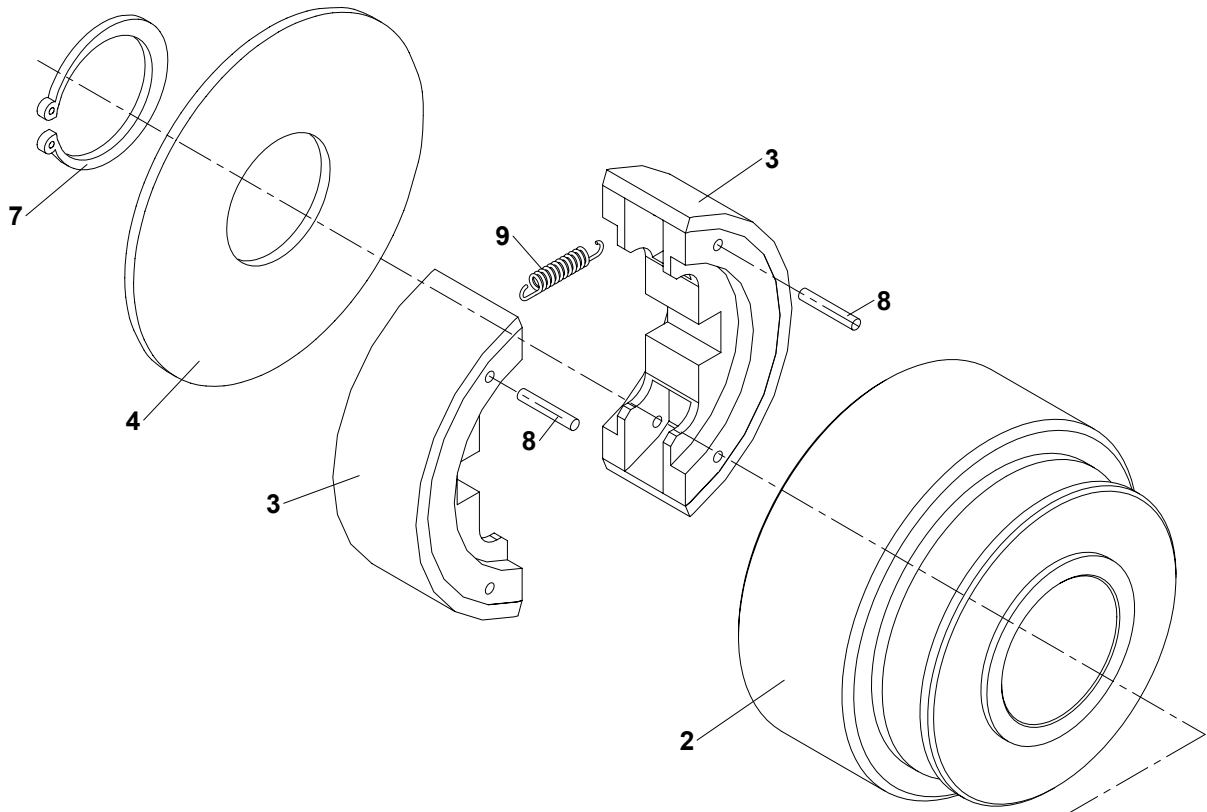


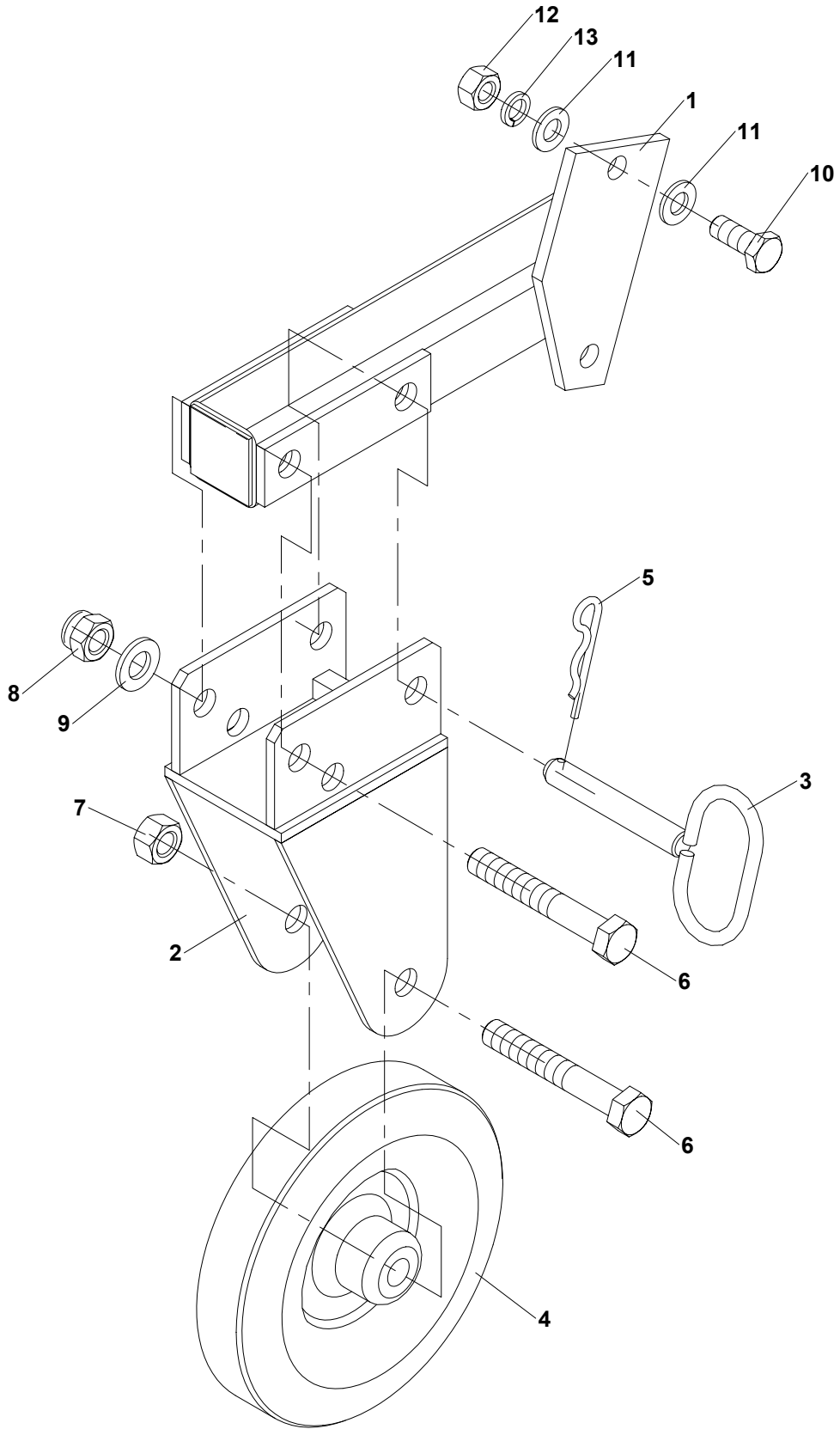














Author: LASKI spol. s r.o.
Smržice 263
798 17 Czech Republic

www.laski.cz

07/2006